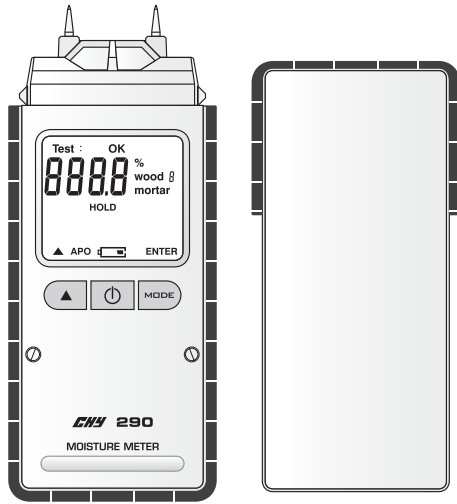


# 使用說明書

## 型號 290

### 水份計



## 簡介

此產品為一只手攜式、使用簡易、設計堅實之水份計，專門設計為可單手操作使用。利用導電率原理透過二根電極探針來量測。

## 使用安全警告事項

使用此產品前，務必請先閱讀使用說明書及安全警告事項：

1. 避免放置在高溫或高濕的場所。
2. 如長時間不使用時，為避免電池漏液，請將電池取出。

### 注意事項：

- 量測水份時避免量測到有電的物體，否則會造成危險。
- 此產品不使用時，請蓋上保護蓋以保護探針及避免發生危險。

## 一般規格

水份：

水份感應器：探針量測電導方式

測試範圍：

**8.8 至 54.8% (wood 1)：**山毛櫸、雲杉、落葉松屬、樺樹櫻桃和核桃

**7.0 至 47.9%(wood 2)：**橡木、杉木、槭樹、灰樹、道格拉斯冷杉

**0.9 至 22.1%( mortar 3)：**熨平水泥、混凝土、石膏

**0.0 至 11.0%(mortar 4)：**熨平硬石膏

**0.7 至 8.6%( mortar 5)：**水泥砂漿

**0.6 至 9.9%( mortar 6)：**石灰砂漿

**0.1 至 16.5%( mortar 7)：**磚塊

準確度：導電率量測：±1%在23±5°C(73.4±9°F)

溫度係數：自0°C至18°C及28°C至50°C，每增減1°C，規格準確性變化十分之一。

解析度：0.1%

測量速率：1次/秒。

溫度係數：自0°C至18°C及28°C至50°C，每增減1°C，規格準確性變化十分之一。

操作環境：溫度0至60°C(32°F至140°F)，相對溼度<70%RH。

儲存環境：溫度-20至60°C(-4°F至140°F)，相對溼度<80%RH。(電池須自溫濕度計內取出)

使用電池：1.5V \* 2個4號電池

電池壽命：使用鹼性電池可達250小時。

低電池指示：當電池電壓低於可正常動作電壓時，“ ”符號顯示。

尺寸：24.7mm(厚) \* 50.9mm(寬) \* 132.9mm(長)

重量：約118公克(含電池)。

## 操作說明

有三種操作模式，量測模式，設定模式和鎖定模式。

### 1. 開關機：

當水份計在關機狀態時，按“ ”鍵打開水份計並進入量測模式，按住“ ”鍵大於2秒可以關機。開機時水份計使用的功能符號會顯示一秒。

### 2. 量測模式：

水份計開機後，即開始每秒量測。

### 水份單位選擇：

根據量測物體的種類來按“ ”鍵選擇。

wood 1：山毛櫸、雲杉、落葉松屬、樺樹櫻桃和核桃

wood 2：橡木、杉木、槭樹、灰樹、道格拉斯冷杉

mortar 3：熨平水泥、混凝土、石膏

mortar 4：熨平硬石膏

mortar 5：水泥砂漿

mortar 6：石灰砂漿

mortar 7：磚塊

### 水份計檢測功能：

按“ ”鍵直到出現“Test”符號並閃爍，將電極接觸保護蓋前端的測試端點

- “Test” 閃爍。

- “Test: ok”：水份計檢測正常。

- 假如“Test: ok”並未點亮，表示無法檢測，請檢查電極是否有接觸不良並作清潔後再重新連接測試端點。

按“ ”鍵，回到量測模式。

### 測量：

#### 水份：

量測水份時，將電極刺入欲量測物體的表面，並多點進行重復量測以得到較高的準確性。

#### 背光：

在量測模式下，按“ ”鍵可以開啓背光，在沒有操作水份計下，15秒後背光會自動關閉。

### 3. 設定模式：

在設定模式下，可以設定自動關機功能(APO)啓動或關閉(自動關機 Auto Power Off)：在無操作水份計情況下，15分鐘後會自動關機。

關機狀態下按住“ ”鍵2秒進入設定模式。

3.1 按“ ”鍵來選擇自動關機為ON或OFF。

3.2 按“MODE”鍵儲存並離開自動關機設定模式後進入量測模式。

※注意：在設定模式時，若出現 符號，所設定的功能，不會儲存至水份計。

### 4. 鎖定模式：

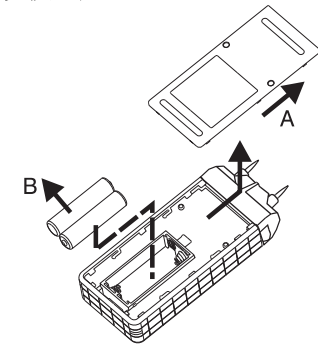
在量測模式裡按“MODE”鍵進入鎖定模式，顯示器會顯示“HOLD”符號。進入鎖定模式時，顯示器會顯示最後一次量測的讀值並鎖定。再按一次“MODE”鍵離開鎖定模式回到量測模式。

## 維護

### 警告

為避免遭受電擊的危險，請先將熱電偶線移除後再將電池蓋開啓。

### 安裝與更換電池



A. 電池蓋

B. 電池

1. 電源由2顆1.5伏特電池來供應。(AAA SIZE)
2. 當“ ”符號顯示於液晶顯示器上的時候表示電池需更換。
3. 將電池蓋依照圖面所顯示的方向推開。
4. 將舊電池從電池室移除。
5. 依照電池室底部所標示的正負極性將2顆4號電池組裝回電池室內。
6. 將電池蓋蓋回原來的位。

### 清潔

定期的使用軟濕布沾上中性清潔劑輕擦外殼，不能使用砂布或有溶解能力的清潔劑擦拭。