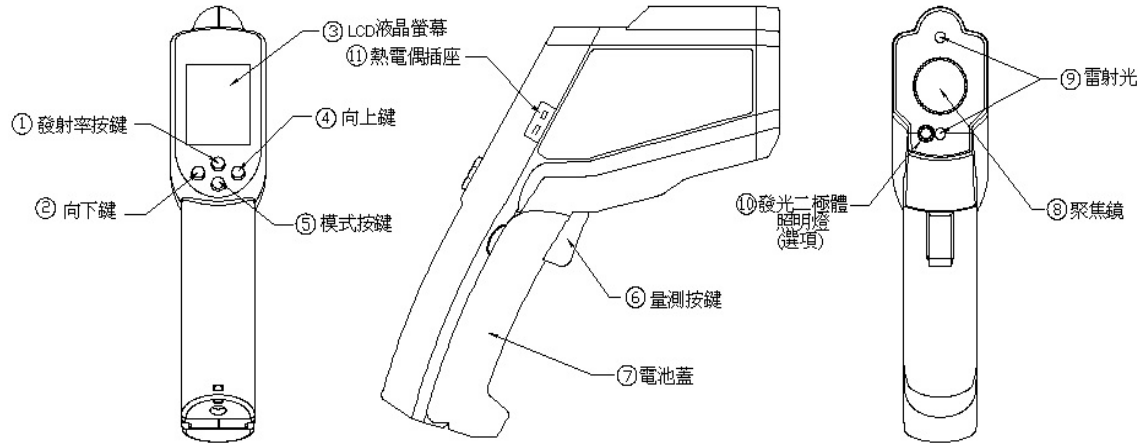


TN425LCE 紅外線非接觸式溫度儀(具有照明燈功能) 操作說明書

紅外線非接觸式溫度儀具有多種測溫模式的非接觸測溫裝置，請注意使用時請遠離兒童，以確保安全。



只要把溫度儀鏡頭(⑧)對準被測目標按下測量按鍵(⑥)就能顯示出被測物表面溫度。
測試距離: 目標直徑是 50:1，請確保被測目標完全處於可量測距離內。

功能

按下發射率按鍵 (①)設置發射率

| | |
|--|---|
| | 按下發射率設置按鍵 (①), 然後按向上鍵 (④)或者向下按鍵 (②) 來設置發射率然後按下模式按鍵 (⑤) 確認。發射率可以在 0.10 (10E) 到 1 (100E)之間改變。 |
|--|---|

按下模式按鍵 (⑤)可以捲動顯示如下的多種模式。

| | |
|--|--|
| | 顯示發射率的數值 (預設值 0.95) |
| | 按模式鍵 (⑤) 設置最大(MAX)、最小 (MIN)、最大 MAX 和最小 MIN 之間的差值(DIF) 、平均值 (AVG) 模式。測量時，這些特別模式的測量讀數顯示在模式圖示旁邊。 |
| | 按向上鍵 (④)或向下鍵 (②) 可以改變高溫警示(HAL) 或者低溫警示 (LAL)，然後按測量鍵 (⑥) 確定。例如：當讀數 $26.9^{\circ}\text{C} < \text{LAL } 27^{\circ}\text{C}$ ，低溫圖示就閃爍同時你可以聽到蜂鳴器“嗶”的一聲。 |
| | 將熱電偶插頭正確地插入插孔(11)並將探棒放入或放在預測量的標的物，溫度計螢幕會自動顯示測量到的溫度。若按向上鍵④或向下鍵②可得知此次探棒測量的最高溫或最低溫。 請注意! 探針在測量高溫物體之後會維持熱燙些許時間 |

附加功能

| | | |
|---------------------------|--|--|
| 在 MAX, MIN, DIF, AVG 模式下: | 按下 向上鍵 (④) 可以打開或者關閉 LOCK 模式。 LOCK 模式在連續監測溫度時特別有用，可以監測長達 60 分鐘。 | |
| | 按下 向下鍵 (②) 轉換攝氏溫度 $^{\circ}\text{C}$ 和華氏溫度 $^{\circ}\text{F}$ | |
| 在所有模式下，先按住量測按鍵(⑥)然後: | 按下 向上鍵 (④) LCD 螢幕背光開/關 | |
| | 按下 向下鍵 (②) 雷射光線指示功能開/關 | |

警告

1. 測量時，不要讓雷射光束直接進入眼睛中，否則可能導致眼睛的永久損傷！
2. 當使用雷射光線時，要格外的小心，不要把溫度儀指向其他人的眼睛！
3. 不要讓兒童接觸到測溫儀！
4. 長時間不使用請將電池取出，避免電池漏液危害！

儲存和清潔

感測器鏡頭是測溫儀最精密的部分，請注意保持鏡頭始終乾淨。注意，只能用軟布或者棉球沾水或者醫用酒精來清潔鏡頭。讓鏡頭完全乾燥後才開始測試，不要讓測溫儀的任何部分被液體淹沒。溫度儀請貯藏在溫度在 $-20^{\circ}\text{C} \sim 65^{\circ}\text{C}$ 的室內。

螢幕錯誤訊息

下面是溫度儀本身具有的簡明圖形可協助自行判斷問題:

| | |
|--|--|
| | 'Hi' 或 'Lo'表示當測量結果超出設定的 HAL 和 LAL。 |
| | 'Er2' 表示溫度儀環境溫度變化太快；'Er3' 表示環境溫度超出 $0^{\circ}\text{C} + 50^{\circ}\text{C}$ 範圍。 <input checked="" type="checkbox"/> 測試儀應該放在 $0 \sim 40^{\circ}\text{C}$ 的環境中穩定最少 30 分鐘。 |
| | Er5-Er9 各種異常的錯誤，必須重新初始化溫度儀。等到溫度儀自動關機後，卸下電池等待一分鐘以上，重新安裝上電池，打開溫度儀，如果錯誤資訊仍然出現，請聯繫售後服務部尋求解決幫助。 |
| | 'Hi'或者 'Lo'表示測量的物體溫度超過測量範圍。 |

電池

下面是溫度儀內部的圖示化的電池電量指示:

| | | |
|---------------|------------------------|-------------|
| | | |
| 電池電量充足，可正常量測。 | 電池電量不足，請更換電池，但是可以正常量測。 | 電池耗盡，不允許量測。 |

△ 當電池電量不足圖示出現，請立即更換新的 1.5V 的 AAA 電池。特別提醒：當更換電池前，一定要先關閉溫度儀，否則可能導致溫度儀故障。

△ 用過的電池請儘快處理，避免兒童接觸。 **廢電池請回收

△ 長時間不使用請將電池取出，避免電池漏液危害！

規格

| 項目 | 紅外線非接觸式溫度儀 | 熱電偶探針掃描功能(不附加 K 型式的探針) |
|---|--|--|
| 量測溫度範圍 | $-60^{\circ}\text{C} \sim +1000^{\circ}\text{C}$ ($-76^{\circ}\text{F} \sim +1832^{\circ}\text{F}$) | $-64^{\circ}\text{C} \sim +1400^{\circ}\text{C}$ ($-83.2^{\circ}\text{F} \sim +2552^{\circ}\text{F}$) |
| 使用環境溫度 | $0^{\circ}\text{C} \sim 50^{\circ}\text{C}$ ($32 \sim 122^{\circ}\text{F}$) | |
| 精度(Tobj= $15 \sim 35^{\circ}\text{C}$, Tamb= 25°C) | $\pm 1.0^{\circ}\text{C}$ | $\pm 1\%$ 或 1.0°C (1.8°F),數值大者為準 (Test under Tamb= $23 \pm 6^{\circ}\text{C}$) |
| 全溫區精度 (Tobj= $-33^{\circ}\text{C} \sim 1000^{\circ}\text{C}$, Tamb= $23 \pm 3^{\circ}\text{C}$) | $\pm 2\%$ 或 2°C ,數值大者為準 | |
| 發射率 | 預設值為 0.95，可設定範圍為 0.1 ~ 1 可調整，間隔值 0.01。 | |
| 讀值解析度 | $0.1^{\circ}\text{C}/0.1^{\circ}\text{F}$: -83.2 to $999.9(^{\circ}\text{C}/^{\circ}\text{F})$ ，其餘溫度範圍是 $1^{\circ}\text{C}/1^{\circ}\text{F}$ 。 | |
| 回應時間 | 1 秒 | |
| 距離與目標比 | 50:1 | |
| 電池壽命 | 平常狀態：180 小時，最少：140 小時 (關閉雷射光和背光)。 | |
| 尺寸(高*寬*長) | 47.0 x 197.0 x 203.3mm(1.8x7.7x8.0 inch) | |
| 重量 | 約 386.1 克 (包括電池) | |
| 注意: 在 $90 \text{ MHz} \sim 360 \text{ MHz}$ 強度 3V/m 的電磁場中，最大誤差是 $\pm 10^{\circ}\text{C}$ 。 | | |

**連續空閒 60 秒，溫度儀自動關機。

△ EMC/RFI: 注意: 在強度 3v/m 的射頻電磁場中，可能影響讀數，但是儀器性能不會受到永久影響。