

ZG1583RUD 三合一(CO₂+溫度+溼度)二氧化碳監測儀操作說明書

產品介紹

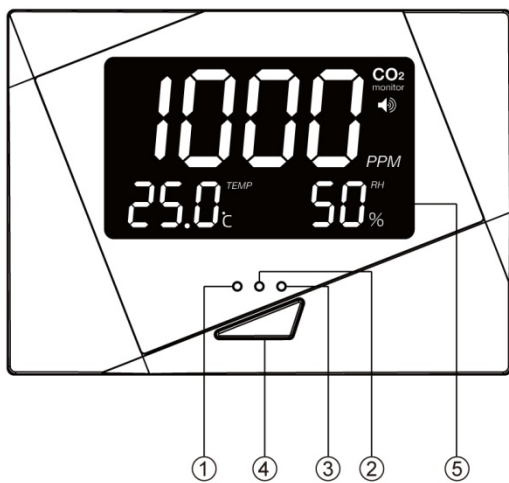
感謝您購買 ZG1583RUD 桌上型二氧化碳監測儀。ZG1583RUD CO₂ 二氧化碳監測儀靈活輕巧且方便操作。除量測 CO₂ 濃度，該儀器還能量測環境溫度和溼度(CO₂+溫度+溼度)。ZG1583RUD 可以在 micro SD 卡數據記錄。此監測儀的設計為監測和記錄室內二氧化碳濃度，並且協助人們確保優良的室內空氣品質。ZG1583RUD 二氧化碳監測儀可被廣泛使用在辦公場所、學校、展覽館、購物中心、會議室、健身房、餐廳及其他公共場所，以確保個人健康。

特色:

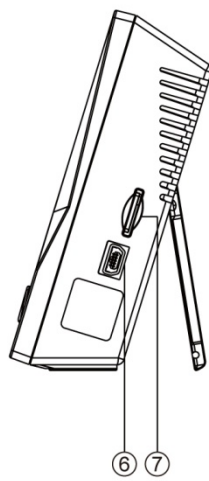
- ☑ 三色 LED 燈顯示目前的室內空氣品質
- ☑ 在 MUTE 靜音模式下，警報聲可自行設定 on/off。
- ☑ LCD 內建背光，方便在黑暗中讀取量測值。
- ☑ 連結電腦和 Micro SD 記憶卡輸出量測值 (CO₂/溫度/溼度)

注意事項:

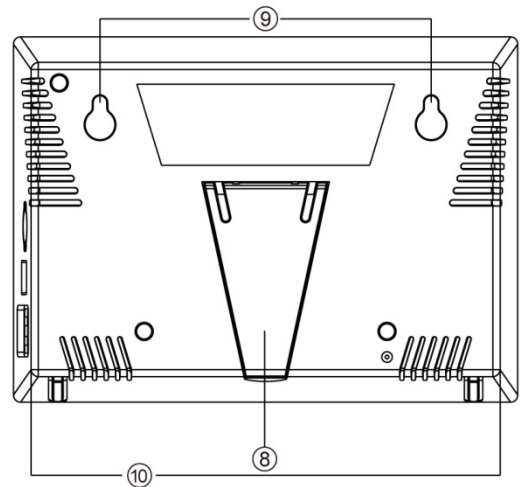
- ☑ 長期不使用此產品時，請拔掉電源供應器並妥善保管。
- ☑ 此產品乃適合居家使用，量測結果不適用於發證依據。
- ☑ 若使用於實驗檢測，ZG1583RUD 不保證其測試結果。



- 1.綠色 LED 燈(<800ppm)
- 2.黃色 LED 燈(800-1200ppm)
- 3.紅色 LED 燈(>1200ppm)
- 4.靜音按鍵



- 5.LCD 顯示螢幕
- 6.電源插口 (Mini USB 接口)
- 7.Micro SD 卡插口



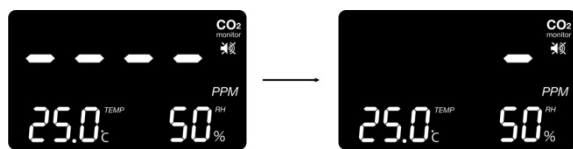
- 9.懸掛孔
- 10.通風口

△EMC/RFI

在強度 3v/m 的射頻電磁場中，可能影響量測值，但是儀器性能不會受到永久影響。

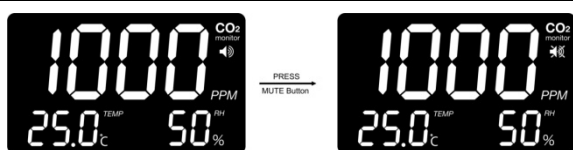
注意: 在強度 3v/m 的射頻電磁場中，量測值將與規格不符。

熱機時間: 1 分鐘



1. 開機後，LCD 顯示螢幕上的橫條逐漸減少，並在預熱期間保持閃爍 (1 分鐘)。
2. 熱機期間，靜音模式無法作用。
3. 熱機完成後將顯示二氧化碳量測值

MUTE 靜音功能:



按下 MUTE 按鍵可選擇警報聲 on/off (開啟/關閉)。若 MUTE 靜音功能關閉(off)，二氧化碳濃度>1200ppm，就會發出警報聲。
注意: 當第一次開機時，警報聲是開啟的，在 MUTE 功能下，使用者可自行設定警報聲 on/off (開啟/關閉)。

如何記錄 CO₂/溫度/溼度數據?

方法 1: 監測儀和電腦保持連接，同步傳輸數據記錄。

1. 首先，將監測儀與電腦連接。請下載軟體: http://www.zyaura.com/support/support_software.htm。
然後，進行軟體安裝和運行壓縮文件，以進行數據記錄功能。
2. 數據保存於“year”資料夾中，檔案名稱: <Day>.CSV。
請連結網站了解更多詳情: http://www.zyaura.com/support/support_software.htm

方法 2: 監測儀成功設置日期和時間後，不需要與電腦連接，數據便可記錄於 Micro SD 卡。

1. 監測儀必須先連接電腦，並請下載軟體: http://www.zyaura.com/support/support_software.htm
然後，進行軟體安裝和運行壓縮文件，透過軟體設置監測儀日期和時間。
2. 開啟軟體，從「Setting」選單中，點擊「Date Memory Device (DMD)time/day synchronizing with PC」後，會看到設定成功的對話框，代表監測儀日期時間設定已經完成。
3. 斷開電腦與監測儀的連接，並且在 5 分鐘內連接 AC 電源適配器開啟監測儀。如果監測儀閒置超過 5 分鐘，則日期和時間的設置可能出錯。
4. 監測儀開始測量並記錄 CO₂/溫度/溼度數據於 Micro SD 卡。
5. 數據保存於 Micro SD 卡“year”資料夾中，檔案名稱: <Day>.CSV。

安全說明

警告: 您的安全對我們來說非常重要。為確保產品正確且安全的使用，操作產品前請確實閱讀使用說明與警告標示說明。這些警告標示說明提供許多重要安全資訊，並應該隨時注意觀看。

1. 請小心操作此產品；請勿使產品受到撞擊或碰撞。
2. 請勿將產品浸水，水會造成產品電擊的危險級產品功能損壞。
3. 請勿將產品或電源置放接近高溫及潮濕的環境。請保持產品遠離熱源與水。
4. 請使用產品配置的電源供應器。不合適的電源器或電源可能引起嚴重的產品損壞、使用者受傷或死亡。

產品注意事項

為確保得到使用此產品的最高效益，請注意以下指導事項：

1. 清潔 - 請在清潔前拔除所有電源。使用濕布擦拭。不可使用液體清潔劑，如苯、稀釋劑，或噴霧劑。
2. 維修 - 請勿嘗試自行調整或修復產品電路。若產品需要維修，請聯絡當地供應商或合格的修理人員。
3. 空氣循環 - 通風口用來測量空氣中的二氧化碳濃度，故通風口不能被阻塞。

規格

方法 - 雙光束 NDIR (Non-Dispersive-Infrared)

顯示 - LCD 獨立顯示 CO₂、濕度和溫度

採樣方法 - 擴散或者注入(50-200 毫升/分鐘)

CO₂、溫度、溼度性能:

CO ₂ 性能:	
測量範圍	0-3,000 ppm
顯示解析率	0-1,000ppm 之間，顯示解析率是 1ppm； 1001-2,000ppm 之間，顯示解析率是 5ppm； 2001-3,000ppm 之間，顯示解析率是 10ppm。
精確度	25°C 以下且 ≤2000ppm: ±80ppm 或讀值的±5%， 2000ppm 以上: 讀值的±7%。
重複性	±20 ppm @ 400ppm
溫度係數	離開 25°C 參考點，典型值會以每°C±0.2%或±2ppm 影響讀值，兩者取最大者。
反應時間	大約 2 分鐘 (63%的變換)
熱機時間	1 分鐘在 22°C
LED 燈顯示	綠燈: <800ppm; 黃燈: 800~1200ppm; 紅燈>1200ppm
溫度性能:	
溫度範圍	0°C-50°C
顯示解析率	0.1°C
選擇顯示單位	°C
精確度	±1°C 若有風扇(冷氣)直吹 CO ₂ 監測儀的狀況下，其指示溫度的精確度為±1.5°C。
反應時間	20-30 分鐘 (須要與環境平衡)
溼度性能:	
測量範圍	20%-90% RH
顯示解析率	1%RH
精確度	±5%RH@23°C
反應時間	小於 5 分鐘 (63%的變換)

操作條件:	
操作溫度	0°C-50°C
濕度範圍	0~95% RH 水氣不凝結的環境
儲存條件:	
儲存溫度	-20°C-60°C

資料記錄:

記錄間隔	5 秒
數據含日期/時間	默認 16G Micro SD 卡 (可以更換)
容量	如果記錄間隔時間為 5 秒，且 Micro SD 卡為 16G，可紀錄 CO ₂ /溫度/濕度數據超過 10 年。
設定和讀取	連接電腦透過軟體設置時間和日期，然後於 5 分鐘內開啟監測儀。

電源供給:

電源供給	USB 或產品包裝中含 5 VDC 電源供應器 (請使用產品配置的電源供應器)
電源輸出功率	5 VDC
電源輸入功率	100 ~ 240 VAC, 0.2A 50 / 60 Hz

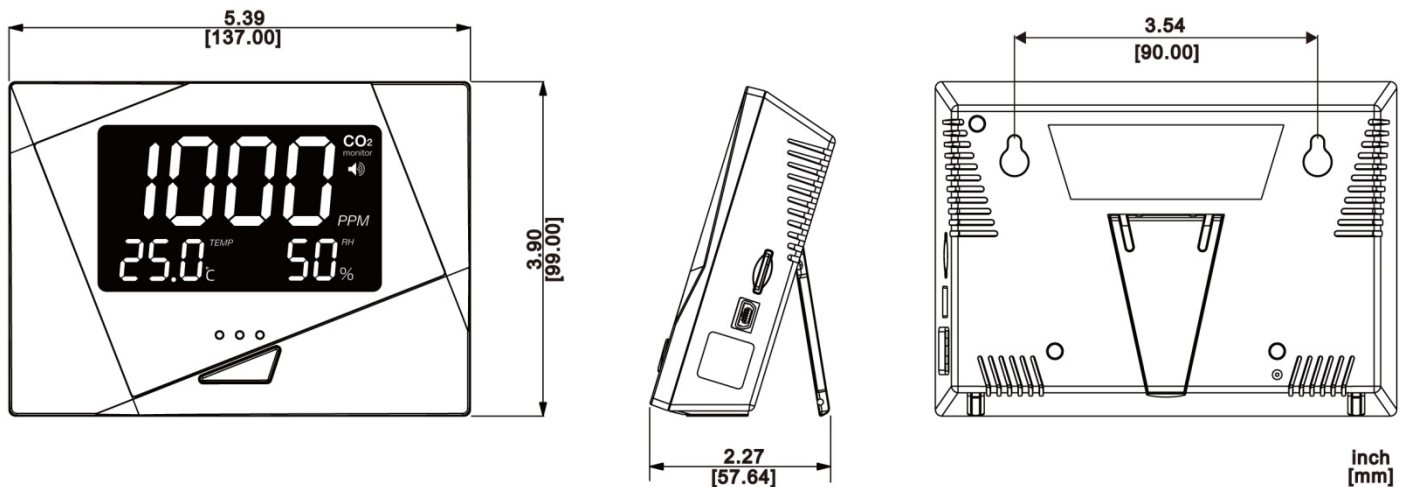
傳輸介面:

版本	與 USB 2.0 相容
作業系統	Windows XP, Windows 7

安裝說明

- 您可以在桌面上使用 ZG1583RUD (請拉開直立架Ⓢ)，也可懸掛牆上使用。
- 若要懸掛牆上時，操作如下：
選擇合適的位置安裝 ZG1583RUD，將螺絲固定在牆上。
請參閱「尺寸」說明，以確認螺絲之間的距離。

尺寸



錯誤訊息處理

此章節包含 ZG1583RUD 二氧化碳監測儀用戶常見可能遇到的使用問題。

錯誤訊息圖示	錯誤說明	解決方式
「Err 3」	環境溫度超出操作溫度範圍 0°C-50°C	當操作溫度範圍回到 0°C-50°C，錯誤訊息即消失。
「Err 5」 「Err 6」	EEPROM 系統問題	請關閉電源，重新開啟 ZG1583RUD 二氧化碳監測儀。 如果該錯誤訊息依然存在，請聯繫經銷商。